



Digital kylbänk

Kylbänk. Ecostore HP. Saladette

710025 (EH2SBAA)

Kylbänk. Ecostore HP.
Saladette med ränna för 3 x
1/3 GN-behållare. 2
dörrar. -2/+10°C, 290L. R290.

Kort specifikation

Pos.

Kylbänk med 4x1/3 draglådor, Toppskiva 50mm. Rostfritt stål AISI 304 både invändigt och utvändigt. Centralkyla (ej inkl.). Ventilerad drift, automatisk avfrostning. El mikroprocessor med extern digital temperatur display. Automatisk avfrostning. Arbetstemperatur från -2°C till +10°C. CFC och HCFC fri. Köldmedium R290. Medföljer, 2st GN 1/1 A304 rilsan-belagda rostfria gallerhyllor och rostfria stålhyllor.

Huvudfunktioner

- Justerbart temperaturområde -2 till +10 °C för lagring av kött, fisk och mejeri.
- Stor digital display med fuktighetsvalknapp (3 förinställda nivåer), skåpstemperatur och inställning, manuell aktivering av avfrostningsprogram och turboavfrostningsprogram (för att snabbkyla varma produkter).
- Optiflow: det intelligenta luftcirkulationssystemet anpassar luftflödet för bästa kylresultat och jämn temperatur.
- Tropikaliserad enhet (43°C omgivningstemperatur).
- 90 mm cyklopentanisolering och den profilerade magnetiska 3-kammarlisten minimerar energiförlusten och kondensering samt för lägsta miljöpåverkan (GWP=3).
- 0mm installationsutrymme: kylaggregat ger prestanda med frontventilation. Denna unika lösning möjliggör installation mot vägg eller sida vid sida med andra enheter, även vid kylvägg sida för att maximera köksutrymmet.
- Frost Watch Control: avancerad elektronik sparar energi genom att endast avfrosta då det behövs
- Kombination av dörrar och lådor för att passa alla installationer, med möjlighet att ändra på plats. Kompressor på höger sida vid förfrågan.
- Helt löstagbar kylvägg för att underlätta underhåll.
- Kylvägg i fronten för enkel åtkomst till komponenter.
- HACCP-kontroll med alarm och historik.
- Lutningssäkrade skenor kompatibla för GN 1/1 behållare.
- Självstängande dörrar i rostfritt stål (< 90°).
- Certifierad enligt CE säkerhetskrav.
- Förberedd för RS485-porten för att underlätta anslutningen till dator och inbyggda HACCP-system.
- Automatisk förångning av kondensvattnet via varm gas.
- Köldmedium R290 för lägre miljöpåverkan (GWP=3) - CFC och HCFC fri.
- Lock i rostfritt stål för stillestånd.
- Integrerad kylda fack för GN 1/3 - Höjd: 150mm med forcerad luftcirkulation.
- Ingen korskontaminering mellan övre och nedre delen.
- Rymlig bänkskiva (400mm djup).

Konstruktion

- 2 utrymmen med 2 dörrar.
- Bänkskiva i AISI 304 rostfritt stål med tjocklek

50 mm.

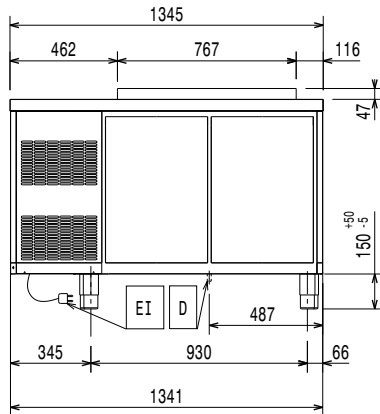
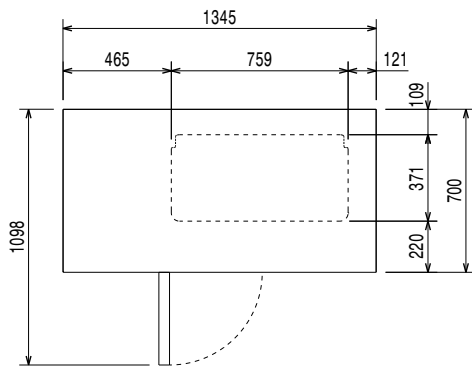
- Vid behov kan toppen tas bort för att underlätta hantering under installation (vid smala dörrar).
- Droppfri profil på bänkskivekant i rostfritt stål.
- Invändig bas med rundade hörn, pressad från ett enda stycke.
- Enkel rengöring och hög hygien tack vare de rundade innerhörn och enkelt löstagbar inredning.
- Löstagbar trekammarlist med magnetisk ram förbättrar isoleringen och minskar energiförbrukningen.
- Intern struktur med 15 laddningspositioner (3 cm stigning) lämplig för GN 1/1, vilket ger högre nettokapacitet och större lagringsutrymme.
- Inre och yttre dörrar, front och sidopaneler och löstagbar arbetsyta i rostfritt stål (AISI 304).
- Fötter av rostfritt stål för att ge 150 mm (-5/+50mm) utrymme för att underlätta rengöring av golvet.
- Extern bottenpanel i rostfritt stål.
- Extern baksida i galvaniserat stål.
- Inbyggd kylenhet.
- Utvecklad och producerad i ISO 9001- och ISO 14001-certifierad fabrik.
- Visning av felkoder.

Medföljande tillbehör

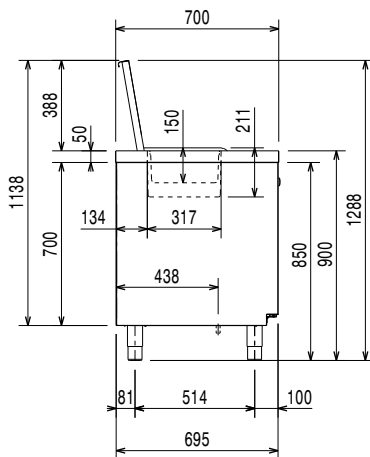
- 2 av Kit med rilsanbelagt galler GN 1/1 och gejderpar till kylbänkar PNC 881109

Övriga Tillbehör

- GN 1/1 grått rilsanbelagt galler för kylbänk PNC 881107
- Gejderpar för GN 1/1 bleck till kylbänk PNC 881108
- Kit med rilsanbelagt galler GN 1/1 och gejderpar till kylbänkar PNC 881109
- GN 1/1 behållare i plast H=65 MM PNC 881110
- GN 1/1 behållare i plast H=100 MM PNC 881111
- GN 1/1 behållare i plast H=150 MM PNC 881112
- GN 1/1 behållare i plast H=200 MM PNC 881113
- Kit med 4 hjul (2 med broms), höjd = 150 mm, för kylbänkar PNC 881118

Front

Topp


EI = Elektrisk anslutning

Sida

Elektricitet

Spänning:	
710025 (EH2SBAA)	220-240 V/1 ph/50 Hz
Anslutningseffekt:	0.25 kW
Avfrostningseffekt:	
Strömförbrukning:	1.8 A
Stickkontakt typ:	CE-SCHUKO

Viktig information

Bruttokapacitet	290 liter
Nettovolym:	152 liter
Gångjärn:	1 vänster + 1 höger
Ytermått, höjd	900 mm
Ytermått, bredd	1345 mm
Ytermått, djup	700 mm
Antal och typ av dörrar:	2 heldörr
Inre dimensioner (djup):	560 mm
Inre dimensioner (höjd):	550 mm
Inre dimensioner (bredd):	798 mm
Nettovikt:	110 kg
Fraktvolym:	1.13 m ³
Djup med dörrar öppna:	1110 mm
Höjjustering:	-5/50 mm
Antal och storlek av galler (ingår):	2 - GN 1/1

Kyldata

Kontroll typ:	digital
Kompressor effekt:	1/4 hp
Köldmedium typ:	R290
GWP Index:	3
Kyleffekt:	320 W
Kyleffekt vid förångningstemperatur:	-10 °C
Köldmedia mängd:	70 g
Min/max luftfuktighet	40/85
Temperaturinställning min.:	-2 °C
Temperaturinställning max.:	10 °C
Driftsätt	ventilerat

Produktinformation (EU förordning 2015/1094)

Energiklass:	
Energikonsumtion:	
Klimatklass:	
Energieffektivitets Index (EEI):	