

Grönsaksskärare TR210 med trattmatare, stativ och två hastigheter 340+680v/m, 3fas

Produkt # _____

Modell # _____

Namn # _____

SIS # _____

AIA # _____



Grönsaksskärare

TR210 med trattmatare, stativ och två
hastigheter 340+680v/m, 3fas

600078 (TR2102V3)

Grönsaksskärare med
trattmatare och stativ, två
hastigheter 340+680v/m

Kort specifikation

Pos.

Passar för restauranger och medelstora cateringföretag som bereder upp till 1000 portioner. Speciellt utformad för skivning, rivning, strimling och tärnings-skärning. Trattmatare i rostfritt stål klarar beredning av stora kvantiteter upp till 2100 kg per timma.

Flexibel lösning tack vare mobilt stativ som har plats för både maskin och GN kantiner för de skurna grönsakerna.

Delar som kommer i kontakt med livsmedel, den rostfria trattmataren och knivhuset kan enkelt demonteras utan verktyg och diskas i maskin.

Asynkronisk motor klarar krävande beredning och ger ökad livslängd. Sluten maskinbas i aluminium klarar rengöring med vatten. Magnetiskt säkerhetssystem med mikrobrytare stoppar maskinen om trattmataren inte rätt monterad.

Vattentät kontrollpanel (IP55) med nollspännings skydd.
Modell med två hastigheter mellan 340 och 680 varv/min.

Manuell matare och hålmatare i rostfritt finns som tillbehör.

Huvudfunktioner

- Lämplig till 100 till 800 portioner vid bordsservering och upp till 1000 portioner vid catering.
- Grönsaksskäraren kan skiva, riva, strimla samt tärna och göra pommes frites.
- Levereras med:-trattmatare-knivhus-utmatarskivamobilt stativ på hjul för maskinen och 2 st. 1/1 GN kantiner för att samla upp de skurna grönsakerna för maximal kapacitet och enkelhet
- Trattmatare för kontinuerlig skärning med kapacitet på 5/6 kg.
- Delar som kommer i kontakt med livsmedel kan demonteras utan verktyg, rostfri trattmatare, manuell matare i rostfritt och knivhus är diskmaskinsäkra.
- Stort sortiment av skärverktyg och galler på 205 mm. i diameter.
- Hög flexibilitet och god ergonomi tack vare flera praktiska tillbehör.
- Hålmatare med 4 rör med olika diameter finns som tillval för att passa olika sorter av grönsaker och frukt.
- Manuell matare halvmånformad och matarrör för att få maximalt resultat (finns som tillval).

Konstruktion

- Alla skärverktyg är i rostfritt stål och tål maskindisk.
- Trattmataren är tillverkad i rostfritt stål för bättre hållbarhet.
- Manuell matare och hålmatare samt det mobila stativet är tillverkat i rostfritt stål.
- Maskinbas i aluminium för bättre kylning av motorn utan extra ventilationsgaller i maskinbasen.
- Effekt: 750 W.
- 2 hastigheter: 340-680 v/m.
- Tystgående asynkronmotor klarar krävande beredning och ger ökad livslängd.
- stänksäkert planetrörelsesystem (IP55 elektriska kontroller, IP23 hela maskinen).

Medföljande tillbehör

- 1 av Mobilt stativ i rostfritt för 1/1 GN kantiner (ej inkluderade) PNC 650065
- 1 av Utmatarskiva PNC 653772

Övriga Tillbehör

- Rostfri hålmatare med 4 rör med olika diameter och stöt (utan knivhus och utmatare) för TR210 PNC 650063
- Manuell matare i rostfritt stål (utan knivhus och utmatare) för TR210 PNC 650064
- Strimmelskiva 4x4 mm, rostfri, S-formad kniv. PNC 650077
- Strimmelskiva 6x6 mm, rostfri, S-formad kniv. PNC 650078
- Strimmelskiva 8x8 mm, rostfri, S-formad kniv. PNC 650079
- Strimmelskiva 10x10 mm, rostfri, S-formad kniv. PNC 650080
- Skärskiva 0,6 mm, rostfri, S-formad kniv PNC 650081
- Skärskiva 1 mm, rostfri, S-formad kniv PNC 650082
- Skärskiva 2 mm, rostfri, S-formad kniv PNC 650083
- Skärskiva 3 mm, rostfri, S-formad kniv PNC 650084
- Skärskiva 4 mm, rostfri, S-formad kniv PNC 650085
- Skärskiva 5 mm, rostfri, S-formad kniv PNC 650086
- Skärskiva 6 mm, rostfri, S-formad kniv PNC 650087
- Skärskiva 8 mm, rostfri, S-formad kniv PNC 650088
- Räffelskiva 2 mm, rostfri, S-formad kniv. PNC 650089
- Räffelskiva 3 mm, rostfri, S-formad kniv. PNC 650090
- Räffelskiva 6 mm, rostfri, S-formad kniv. PNC 650091
- - NOT TRANSLATED - PNC 650092
- - NOT TRANSLATED - PNC 650093
- Strimmelskiva 2x8 mm, rostfri, S-formad kniv. PNC 650158
- Strimmelskiva 2x10 mm, rostfri, S-formad kniv. PNC 650159
- Skär/presskiva 10 mm, rostfri, S-formad kniv. Kan kombineras med galler. PNC 650160
- Skär/presskiva 12 mm, rostfri, S-formad kniv. Kan kombineras med galler. PNC 650161
- Räffelskiva 8 mm, rostfri, S-formad kniv. PNC 650162
- Räffelskiva 10 mm, rostfri, S-formad kniv. PNC 650164
- Skär/presskiva 13 mm, rostfri, S-formad kniv. Kan kombineras med galler. PNC 650165
- Strimmelskiva 2x2 mm, rostfri, S-formad kniv. PNC 650166
- Strimmelskiva 3x3 mm, rostfri, S-formad kniv. PNC 650167
- Set med 4 skärskivor, rostfria (C2S - 2 mm skärskiva, C5S - 5 mm skärskiva, J2X - 2 mm rivskiva, J7X - 7 mm rivskiva) PNC 650178

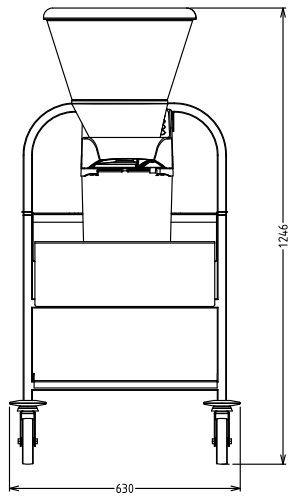
- Set med 7 skärskivor, rostfria (C2S - 2 mm skärskiva, C5S - 5 mm skärskiva, J2X - 2 mm rivskiva, J7X - 7 mm rivskiva, AS4X - 4x4 mm strimmelskiva, C10PS - 10 mm skär/presskiva, MT10T - 10x10 mm tärningsgaller). PNC 650179
- Tärningsgaller 5x5 mm till grönsaksskärmaskin PNC 653566
- Tärningsgaller 8x8 mm till grönsaksskärmaskin PNC 653567
- Tärningsgaller 10x10 mm till grönsaksskärmaskin PNC 653568
- Tärningsgaller 12x12 mm till grönsaksskärmaskin PNC 653569
- Tärningsgaller 20x20 mm till grönsaksskärmaskin PNC 653570
- Pommes frites galler 6x6 mm- till grönsaksskärmaskin PNC 653571
- Pommes frites galler 8x8 mm- till grönsaksskärmaskin PNC 653572
- Pommes frites galler 10x10 mm- till grönsaksskärmaskin PNC 653573
- Utmatarskiva PNC 653772
- Rivskiva 2mm, rostfri. PNC 653773
- Rivskiva 3mm, rostfri. PNC 653774
- Rivskiva 4mm, rostfri. PNC 653775
- Rivskiva 7mm, rostfri. PNC 653776
- Rivskiva 9mm, rostfri. PNC 653777



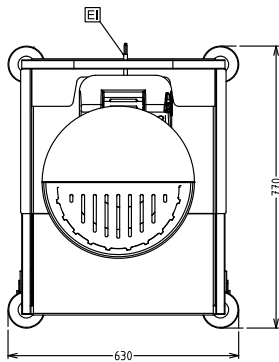
Electrolux

Grönsaksskärare TR210 med trattmatare, stativ och två hastigheter 340+680v/m, 3fas

Front

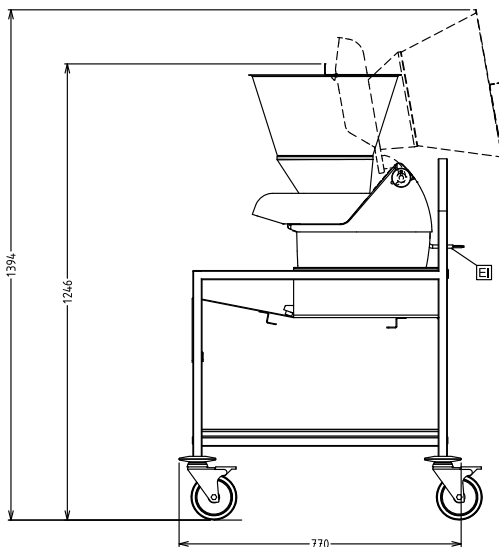


Topp



EI = Elektrisk anslutning

Sida



Elektricitet

Spänning:	
600078 (TR2102V3)	380-440 V/3 ph/50/60 Hz
Anslutningseffekt:	0.75 kW
Total watt:	0.75 kW

Kapacitet

Kapacitet (upp till):	2100 - kg/tim
-----------------------	---------------

Viktig information

Ytermått, höjd	1250 mm
Ytermått, bredd	630 mm
Ytermått, djup	770 mm
Fraktvikt:	82 kg



Grönsaksskärare
TR210 med trattmatare, stativ och två hastigheter 340+680v/m, 3fas
Företaget förbehåller sig rätten att göra ändringar i de produkter utan föregående meddelande.