

**Grönsaksskärare****Grönsaksskärmaskin TRS. Variabel
hastighet:****603602 (TRSVV1)**Grönsaksskärmaskin TRS.
Variabel hastighet: 150 till
820 varv/min.**Kort specifikation****Pos.**

Universal grönsaksskärmaskin för mer än 70 olika typer av skärningsvarianter. Har variabel hastighet från 150 till 820 varv per minut, som lämpar sig för skärning av känsliga tomater till hårda nötter.

Alla delar i kontakt med livsmedel är i rostfritt stål eller hårdplast
Maskinhusets lutning (20°) underlättar inmatning och utmatning av grönsaker

Stor öppning (215cm²) underlättar matning och gör det möjligt att bereda större grönsaker

Matararm med integrerad matare för långa grönsaker (60 mm diameter)

Slitstark asynkron industriell motor med lång livslängd

Pulskontroll för precis och exakt beredning

Automatisk start/stoppfunktion när locket lyfts och stängs

IP55-klassad kontrollpanel

Hela maskinen är IP24-klassad

Delar kan tas bort utan verktyg för diskning i diskmaskin

Under det höga utkastet finns plats för en GN-kantin (upp till 20 cm djup)

Huvudfunktioner

- Lämplig för 100-400 måltider för bordsservice och upp till 800 mål för catering.
- Grönsaksskäraren kan skiva, riva, strimla samt tärna och göra pommes frites.
- Levereras med:-Grönsakstillbehör helt i rostfritt stål med lång grönsaksmatare med spak (60 mm diameter) och stor rund matare (215 cm²).
- Ergonomiskt utformat för höger- och vänsterhänta användare, frontarbetande för att minska utrymmet runt maskinen.
- Delar som kommer i kontakt med livsmedel kan demonteras utan verktyg, rostfri trattmatare, manuell matare i rostfritt och knivhus är diskmaskinsäkra.
- Mataren kan enkelt tas bort för rengöring.
- Basen lutar 20°, vilket gör den enkel att fylla och tömma.
- Hög utmatningszon gör att djupa GN-behållare kan användas (upp till 20 cm).
- Stort sortiment av skärverktyg och galler på 205 mm. i diameter.
- Pulsfunktion för exakt skärning.
- Magnetiskt säkerhetssystem och motorbroms. Förhindrar drift när plattan vrids bort eller är öppen.
- Automatisk omstart av maskinen med 3/4 månformad matare på plats.
- Modell med kontinuerlig matning.
- Röd knapp AV, grön knapp PÅ.

Konstruktion

- Alla blad (finns att få på begäran) är gjorda i rostfritt stål och kan diskas i maskin.
- Tystgående asynkronmotor klarar krävande beredning och ger ökad livslängd.
- Variabel hastighet (140 till 750 v/m)
- Kompakt och bärbar design.
- Matningsarm och ratt helt i rostfritt stål. Motorhölje i aluminium.
- Effekt: 500 W.
- stänksäkert planetrörelsesystem (IP55 elektriska kontroller, IP23 hela maskinen).

Medföljande tillbehör

- 1 av Utmatarskiva PNC 653772

Övriga Tillbehör

- Strimmelskiva 4x4 mm, rostfri, S-formad kniv. PNC 650077
- Strimmelskiva 6x6 mm, rostfri, S-formad kniv. PNC 650078

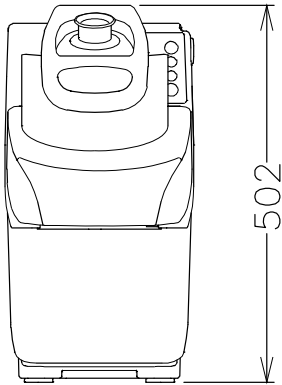
- | | | | |
|---|------------|--|------------|
| • Strimmelskiva 8x8 mm, rostfri, S-formad kniv. | PNC 650079 | • Set med 7 skärskivor, rostfria (C2S - 2 mm skärskiva, C5S - 5 mm skärskiva, J2X - 2 mm rivskiva, J7X - 7 mm rivskiva, AS4X - 4x4 mm strimmelskiva, C10PS - 10 mm skär/presskiva, MT10T - 10x10 mm tärningsgaller). | PNC 650179 |
| • Strimmelskiva 10x10 mm, rostfri, S-formad kniv. | PNC 650080 | • Rostfritt arbetsbord med fällbara hyllor och verktygsställ | PNC 653283 |
| • Skärskiva 0,6 mm, rostfri, S-formad kniv | PNC 650081 | • Tärningsgaller 5x5 mm till grönsaksskärmaskin | PNC 653566 |
| • Skärskiva 1 mm, rostfri, S-formad kniv | PNC 650082 | • Tärningsgaller 8x8 mm till grönsaksskärmaskin | PNC 653567 |
| • Skärskiva 2 mm, rostfri, S-formad kniv | PNC 650083 | • Tärningsgaller 10x10 mm till grönsaksskärmaskin | PNC 653568 |
| • Skärskiva 3 mm, rostfri, S-formad kniv | PNC 650084 | • Tärningsgaller 12x12 mm till grönsaksskärmaskin | PNC 653569 |
| • Skärskiva 4 mm, rostfri, S-formad kniv | PNC 650085 | • Tärningsgaller 20x20 mm till grönsaksskärmaskin | PNC 653570 |
| • Skärskiva 5 mm, rostfri, S-formad kniv | PNC 650086 | • Pommes frites galler 6x6 mm- till grönsaksskärmaskin | PNC 653571 |
| • Skärskiva 6 mm, rostfri, S-formad kniv | PNC 650087 | • Pommes frites galler 8x8 mm- till grönsaksskärmaskin | PNC 653572 |
| • Skärskiva 8 mm, rostfri, S-formad kniv | PNC 650088 | • Pommes frites galler 10x10 mm- till grönsaksskärmaskin | PNC 653573 |
| • Räffelskiva 2 mm, rostfri, S-formad kniv. | PNC 650089 | • Rivskiva 2mm, rostfri. | PNC 653773 |
| • Räffelskiva 3 mm, rostfri, S-formad kniv. | PNC 650090 | • Rivskiva 3mm, rostfri. | PNC 653774 |
| • Räffelskiva 6 mm, rostfri, S-formad kniv. | PNC 650091 | • Rivskiva 4mm, rostfri. | PNC 653775 |
| • - NOT TRANSLATED - | PNC 650092 | • Rivskiva 7mm, rostfri. | PNC 653776 |
| • - NOT TRANSLATED - | PNC 650093 | • Rivskiva 9mm, rostfri. | PNC 653777 |
| • Strimmelskiva 2x8 mm, rostfri, S-formad kniv. | PNC 650158 | • Rivskiva för potatis, bröd, mm. Rostfri. | PNC 653778 |
| • Strimmelskiva 2x10 mm, rostfri, S-formad kniv. | PNC 650159 | • Rivskiva för parmesan, choklad, mm. Rostfri. | PNC 653779 |
| • Skär/presskiva 10 mm, rostfri, S-formad kniv. Kan kombineras med galler. | PNC 650160 | | |
| • Skär/presskiva 12 mm, rostfri, S-formad kniv. Kan kombineras med galler. | PNC 650161 | | |
| • Räffelskiva 8 mm, rostfri, S-formad kniv. | PNC 650162 | | |
| • Räffelskiva 10 mm, rostfri, S-formad kniv. | PNC 650164 | | |
| • Skär/presskiva 13 mm, rostfri, S-formad kniv. Kan kombineras med galler. | PNC 650165 | | |
| • Strimmelskiva 2x2 mm, rostfri, S-formad kniv. | PNC 650166 | | |
| • Strimmelskiva 3x3 mm, rostfri, S-formad kniv. | PNC 650167 | | |
| • Set med 4 skärskivor, rostfria (C2S - 2 mm skärskiva, C5S - 5 mm skärskiva, J2X - 2 mm rivskiva, J7X - 7 mm rivskiva) | PNC 650178 | | |



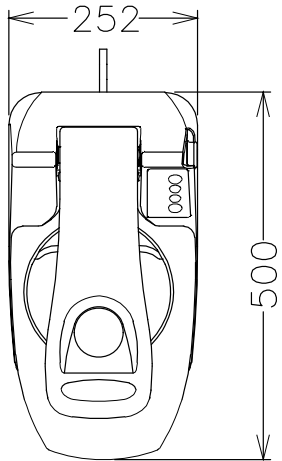
Electrolux

**Grönsaksskärare
Grönsaksskärmaskin TRS. Variabel
hastighet:**

Front

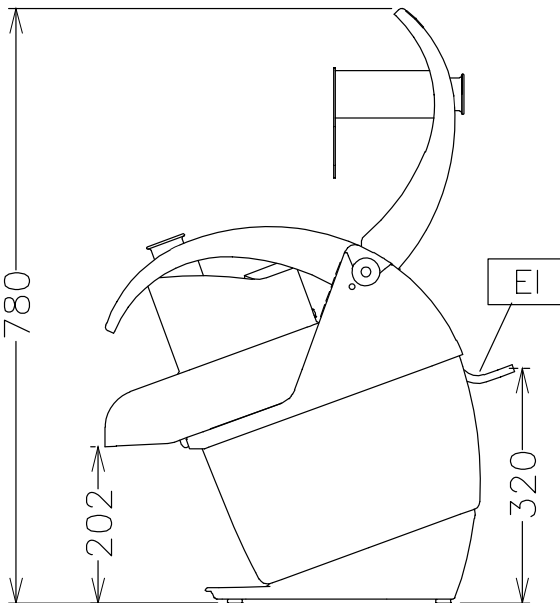


Topp



EI = Elektrisk anslutning

Sida



Elektricitet

Spänning:	
603602 (TRSVV1)	220-240 V/1N ph/50/60 Hz
Anslutningseffekt:	0.5 kW
Total watt:	0.5 kW

Kapacitet

Kapacitet (upp till):	550 - kg/tim
------------------------------	--------------

Viktig information

Ytermått, höjd	502 mm
Ytermått, bredd	252 mm
Ytermått, djup	500 mm
Fraktvikt:	24 kg



Företaget förbehåller sig rätten att göra ändringar i de produkter utan föregående meddelande.

Grönsaksskärare
Grönsaksskärmaskin TRS. Variabel hastighet:

Övriga Tillbehör

- Rostfritt arbetsbord med fällbara hyllor och verktygsställ PNC 653283
- Tärningsgaller 5x5 mm till grönsaksskärmaskin PNC 653566
- Tärningsgaller 8x8 mm till grönsaksskärmaskin PNC 653567
- Tärningsgaller 10x10 mm till grönsaksskärmaskin PNC 653568
- Tärningsgaller 12x12 mm till grönsaksskärmaskin PNC 653569
- Tärningsgaller 20x20 mm till grönsaksskärmaskin PNC 653570
- Pommes frites galler 6x6 mm- till grönsaksskärmaskin PNC 653571
- Pommes frites galler 8x8 mm- till grönsaksskärmaskin PNC 653572
- Pommes frites galler 10x10 mm- till grönsaksskärmaskin PNC 653573