

## Visp- & Blandningsmaskin Visp- och blandningsmaskin. 30L. Med hjälpmaskinsuttag

Produkt # \_\_\_\_\_

Modell # \_\_\_\_\_

Namn # \_\_\_\_\_

SIS # \_\_\_\_\_

AIA # \_\_\_\_\_



### Visp- & Blandningsmaskin

Visp- och blandningsmaskin. 30L. Med  
hjälpmaskinsuttag

**600269 (XBE30AB)**

Visp- och blandningsmaskin.  
30L. Med hjälpmaskinsuttag.  
Variabel hastighet.  
Levereras med rostfri  
degkrok, spade och visp.  
BPA-fritt stänkskydd.

### Huvudfunktioner

- Professionell elvisp som har alla grundläggande mixerfunktioner: knådning av alla slags pastor, blandning av halvflytande produkter, emulsioner och olika såser.
- Levereras med:-spiralkrok, paddel, visp och skål för 30 l.-Hjälputtag (tillbehör ingår inte).
- Stänksäkert planetrörelsesystem med touchknappar m timer, hastighetsinställning och display.
- Elektronisk hastighetsvariator.
- Maxkapacitet (mjöl, med 60 % hydraton) 7 kg, för 100-300 måltider per omgång.
- Avtagbart skyddsgaller i rostfritt stål, försett med avtagbar påfyllnadsränna.
- Avtagbart skyddsgaller, försett med avtagbar påfyllnadsränna för ingredienser.
- Kärlet höjs och sänks med ett handtag med automatisk låsning i upphöjt läge.
- Säkerhetsbrytare stänger automatiskt av maskinen när kärlet sänks.
- BPA-fri skärm.
- Avkänningsfunktion på bunken för att maskinen endast ska fungera då bunken och säkerhetsgallret är korrekt placerade.

### Konstruktion

- Stomme i icke-korrosivt material:
- Stabil konstruktion med mekaniskt svetsad stark metallram.
- Skål i rostfritt stål (302 AISI) - 30 l kapacitet.
- Asynkron motor med högt vridmoment vid start.
- 10 hastigheter från 30 till 180 varv/min (planetrörelse), för att justera valt verktyg och blandningshårdhet.
- Vattenskyddat planetsystem (IP55 elektriska kontroller, IP34 hela maskinen).
- Kretsörelse baserad på självsmörjande växlar, vilket eliminerar risken för läckage.
- Effekt: 1100 W.
- Avtagbart rostfritt skyddsgaller underlättar rengöring, är diskmaskinssäkra och ökar säkerheten
- Justerbara fötter för stabilitet.

### Medföljande tillbehör

- 1 av Kittel till 30 l blandningsmaskin PNC 650123
- 1 av Degkrok till 30 l blandningsmaskin PNC 653161
- 1 av Spade till 30 l blandningsmaskin PNC 653165
- 1 av Visp till 30 l blandningsmaskin PNC 653166

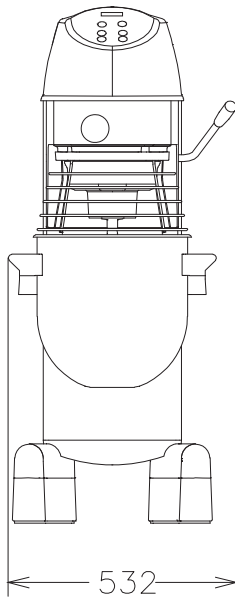
### Övriga Tillbehör

- Kittel till 30 l blandningsmaskin PNC 650123
- Verktygssats till 30 l visp & blandningsmaskin inkl. 10 l kittel, visp, degkrok och spade. PNC 650124

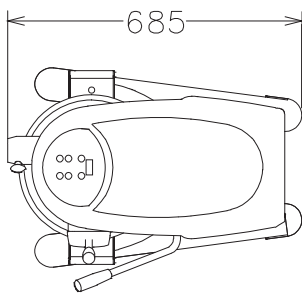
Godkännande: \_\_\_\_\_

- Verktygssats till 30 l visp & blandningsmaskin inkl. 20 l kittel, visp, degkrok och spade. PNC 650125
- Slipsten för hjälpmaskinsuttag PNC 653062
- Degkrok till 30 l blandningsmaskin PNC 653161
- Spade till 30 l blandningsmaskin PNC 653165
- Visp till 30 l blandningsmaskin PNC 653166
- PASSÉRAPPARAT PNC 653187
- GRÖNSAKSSKÄRARE PNC 653225
- MIXER, 10 L PNC 653226
- Visp, förstärkt till 30 l visp & blandningsmaskin PNC 653253
- Hjulsats till blandningsmaskin 20/30/40 för mobilt utförande PNC 653552
- Kittelvagn för 20/30 liters kittel, till 20/30 L blandningsmaskiner PNC 653562
- Köttkvarn 70mm fäste, aluminium, inkl. bricka och stöt. H - fäste för kombination med köttkvarns set. PNC 653720
- Köttkvarnsset 70mm, H-fäste, rfr, enterprise med tre hålskivor 4,5mm, 6mm & 8mm. Kombinerar med fäste 653720. PNC 653722
- Köttkvarnsset ½ unger rostfri, 70mm, inkl. knivar och fyra st hålskivor 0,3-4,5 mm och 8 mm). PNC 653723

Front

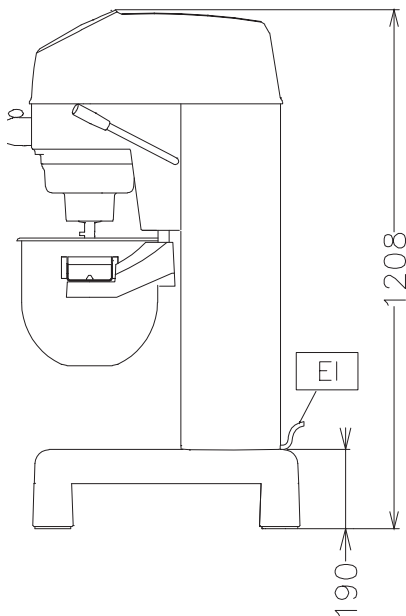


Topp



EI = Elektrisk anslutning

Sida


**Elektricitet**
**Spänning:**

600269 (XBE30AB) 220...240 V/1N ph/50/60 Hz

**Kapacitet**
**Kapacitet (upp till):**

7 - kg/Cykel

**Kapacitet:**

30 liter

**Viktig information**
**Ytermått, höjd**

1208 mm

**Ytermått, bredd**

532 mm

**Ytermått, djup**

685 mm

**Fraktvikt:**

114 kg

**Nettovikt:**

100

**Kallvattensmet**

7 kg med degkrok

**Max antal äggvitor:**

50 med visp