

## Visp- & Blandningsmaskin Visp- och blandningsmaskin. 20L. Bordmodell. Med hjälpmaskinsuttag

Produkt # \_\_\_\_\_

Modell # \_\_\_\_\_

Namn # \_\_\_\_\_

SIS # \_\_\_\_\_

AIA # \_\_\_\_\_



### Visp- & Blandningsmaskin

Visp- och blandningsmaskin. 20L. Bordmodell.  
Med hjälpmaskinsuttag

**600244 (XBE20ATB)**

Visp- och blandningsmaskin.  
20L. Bordmodell. Med  
hjälpmaskinsuttag. Variabel  
hastighet. Levereras med  
rostfri degkrok, spade och  
visp. BPA-fritt stänkskydd.

### Huvudfunktioner

- Professionell elvisp som har alla grundläggande mixerfunktioner: knådning av alla slags pastor, blandning av halvflytande produkter, emulsioner och olika såser.
- Stänksäkert planetrörelsesystem med touch-knappar m timer, hastighetsinställning och display.
- Elektronisk hastighetsvariator.
- Avtagbart skyddsgaller i rostfritt stål, försedd med avtagbar påfyllnadsränna.
- Maxkapacitet (mjöl, med 60 % hydrations) 6 kg, för 50-150 måltider per omgång.
- Kärlet höjs och sänks med ett handtag med automatisk låsning i upphöjt läge.
- Säkerhetsbrytare stänger automatiskt av maskinen när kärlet sänks.
- Levereras med:-spiralkrok, paddel, trådvisp och skål för 20 l.-Hjälputtag (tillbehör ingår inte).
- BPA-fri skärm.
- Avkänningsfunktion på bunken för att maskinen endast ska fungera då bunken och säkerhetsgallret är korrekt placerade.

### Konstruktion

- Stomme i icke-korrosivt material:
- Kompakt design för installationer på bänkskiva.
- Stabil konstruktion med mekaniskt svetsad stark metallram.
- Skål i rostfritt stål (302 AISI) - 20 l kapacitet.
- Asynkron motor med högt vridmoment vid start.
- 10 hastigheter från 30 till 180 varv/min (planetrörelse), för att justera valt verktyg och blandningshårdhet.
- Kretsörelse baserad på självsmörjande växlar, vilket eliminerar risken för läckage.
- Vattenskyddat planetsystem (IP55 elektriska kontroller, IP34 hela maskinen).
- Effekt: 900 W.
- Avtagbart rostfritt skyddsgaller underlättar rengöring, är diskmaskinssäkra och ökar säkerheten
- Justerbara fötter för stabilitet.

### Medföljande tillbehör

- 1 av Kittel till 20 l blandningsmaskin PNC 650121
- 1 av Visp till 20 l blandningsmaskin PNC 653109
- 1 av Degkrok till 20 l blandningsmaskin PNC 653114
- 1 av Spade till 20 l blandningsmaskin PNC 653116

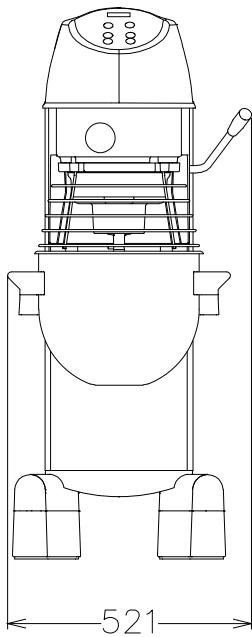
### Övriga Tillbehör

- Kittel till 20 l blandningsmaskin PNC 650121
- Verktygssats till 20 l visp & blandningsmaskin inkl. 10 l kittel, visp, degkrok och spade. PNC 650122
- Slipsten för hjälpmaskinsuttag PNC 653062

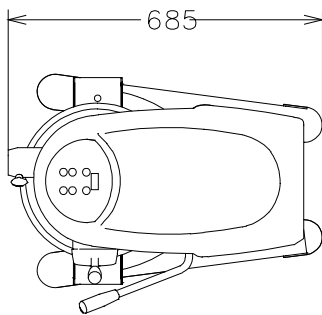
Godkännande: \_\_\_\_\_

- Visp till 20 l blandningsmaskin PNC 653109
- Degkrok till 20 l blandningsmaskin PNC 653114
- Spade till 20 l blandningsmaskin PNC 653116
- PASSÉRAPPARAT PNC 653187
- GRÖNSAKSSKÄRARE PNC 653225
- MIXER, 10 L PNC 653226
- Visp, förstärkt till 20 l visp & blandningsmaskin PNC 653254
- Rostfritt bord för 20 l blandningsmaskin PNC 653434
- Köttkvarn 70mm fäste, aluminium, inkl. bricka och stöt. H - fäste för kombination med köttkvarns set. PNC 653720
- Köttkvarnsset 70mm, H-fäste, rfr, enterprise med tre hålskivor 4,5mm, 6mm & 8mm. Kombinerar med fäste 653720. PNC 653722
- Köttkvarnsset ½ unger rostfri, 70mm, inkl. PNC 653723 knivar och fyra st hålskivor (0,3-4,5 mm och 8 mm).

Front

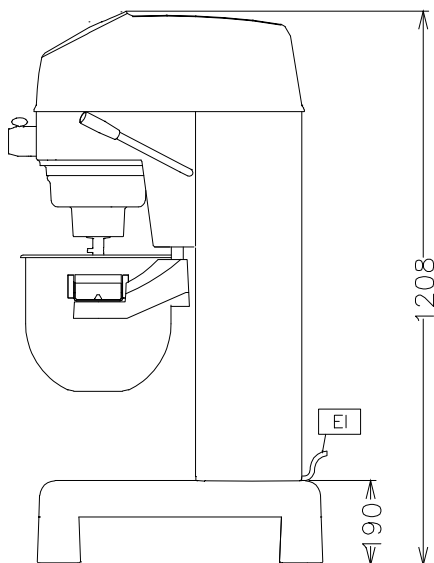


Topp



EI = Elektrisk anslutning

Sida



### Elektricitet

**Spänning:**

600244 (XBE20ATB) 200...240 V/1N ph/50/60 Hz

**Anslutningseffekt:** 1.01 kW

### Kapacitet

**Kapacitet (upp till):** 6 - kg/Cykel

**Kapacitet:** 20 liter

### Viktig information

**Ytermått, höjd** 980 mm

**Ytermått, bredd** 521 mm

**Ytermått, djup** 685 mm

**Fraktvikt:** 87 kg

**Nettovikt:** 76

**Kallvattensmet** 6 kg med degkrok

**Max antal äggvitor:** 32 med visp