

Produkt # _____

Modell # _____

Namn # _____

SIS # _____

AIA # _____



Modular Cooking
900XP Underskåp, 800MM

391154 (E9BANH0000) Underskåp. 800mm. Rostfritt.

Kort specifikation

Pos.

Öppet underskåp (800 mm) för montering med enheter i Electrolux 900-serie.

Tillverkad i rostfritt stål (AISI 304)

Dörrar, lådor, element och gejder för GN-kantiner kan beställas separat

I höjled justerbara fötter upp till 150 mm, i rostfritt stål (AISI 304)

Godkännande: _____

Huvudfunktioner

- Enheten kan lätt installeras under andra 900XP-toppmodeller.
- Enheten levereras med 50 mm reglerbara fötter i rostfritt stål.
- Öppet nedre fack för förvaring av kastruller, grytor, plåtar etc.
- Dörrar med handtag, lådor, uppvärmningssatser och skenor för GN-behållare kan beställas separat.

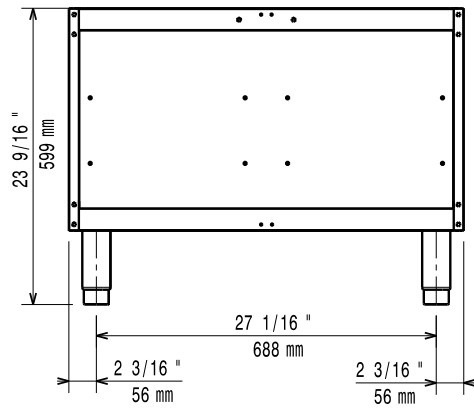
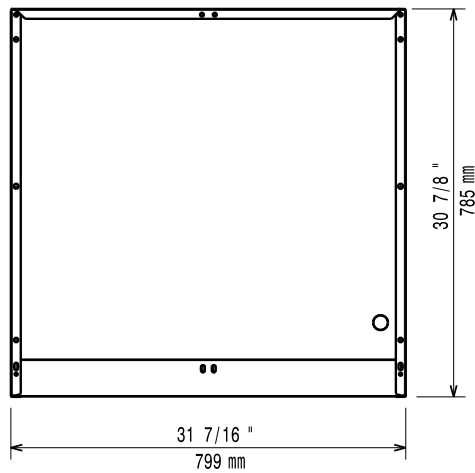
Konstruktion

- I rostfritt stål med Scotch Brite-finish som uppfyller höga hygienstandarder.
- Stor arbetsyta med 930 mm djup.

Övriga Tillbehör

- Kit m 4 hjul varav 2 svängbara med broms PNC 206135
- Fotsats PNC 206136
- Gejderstöd, 2 st för 4 GN 1/1 PNC 206145
- Frontsockelplåt för installation på betongsockel, 800 mm PNC 206148
- Frontsockelplåt för installation på betongsockel, 1000 mm PNC 206150
- Frontsockelplåt för installation på betongsockel, 1200 mm PNC 206151
- Frontsockelplåt för installation på betongsockel, 1600 mm PNC 206152
- Frontsockelplåt, rostfri, 800 mm PNC 206176
- Frontsockelplåt, rostfri, 1000 mm PNC 206177
- Frontsockelplåt, rostfri, 1200 mm PNC 206178
- Frontsockelplåt, rostfri, 1600 mm PNC 206179
- Sidosockelplåtar, rostfria, 2 st PNC 206180
- 4 fötter för installation på cementsockel PNC 206210
- Mittstag för installation av draglådor/gejderpar för underskåp 800mm/1200mm PNC 206245
- El- värmesats för öppet underskåp PNC 206259
- Blandare med rörlig kran (förlängning ingår ej) PNC 206289
- 2 draglådor, höjd 100mm, till underskåp PNC 206334
- Dörr till underskåp PNC 206350

- - NOT TRANSLATED - PNC 206361
- Wokstöd för gasbrännare - 700/900 PNC 206363
- Stödskena till underskåp för minskat antal ben/hjul, 400mm PNC 206366
- Stödskena till underskåp för minskat antal ben/hjul, 800mm PNC 206367
- Stödskena till underskåp för minskat antal ben/hjul, 1200mm PNC 206368
- Stödskena till underskåp för minskat antal ben/hjul, 1600mm PNC 206369
- Stödskena till underskåp för minskat antal ben/hjul, 2000mm PNC 206370

Front

Topp

EQ = Ekvipotential skruv
Sida
